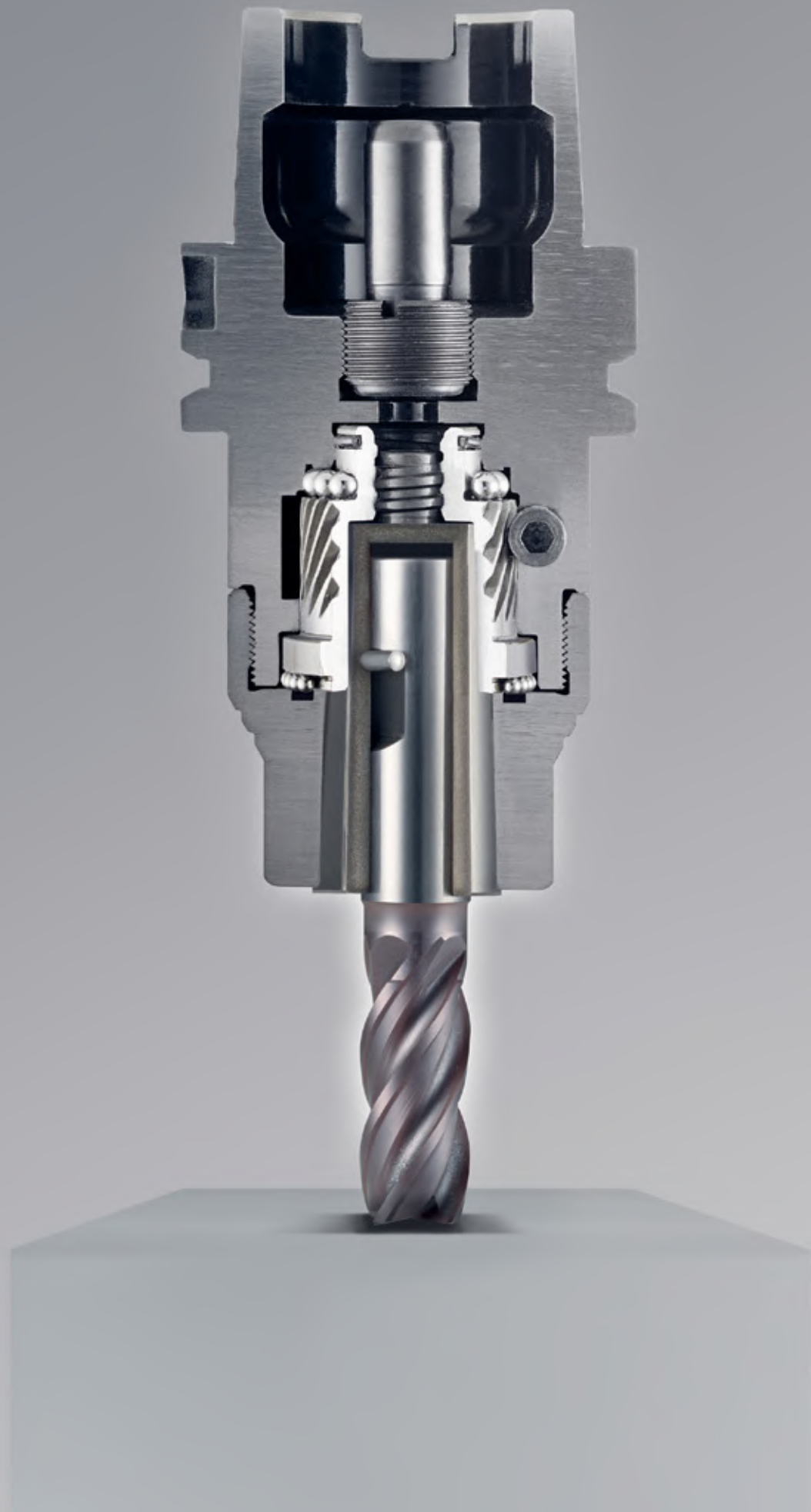


100%



ALBRECHT
Präzisions-Spannfutter

**Ein
Albrecht APC
ist derzeit das
schnellste,
fräaserschonendste
und sicherste
Spannfutter
der Welt.**



Erwarten Sie:

**Ein klar höheres
Zeitspannvolumen**

**Deutlich höhere
Fräserstandzeit**

100%ige

Prozesssicherheit

Sieger in der Speed.

Gute Gründe

1. Albrecht APC 400 mm

2. Hydrodehn 320 mm

4. Schrumpfen 280 mm

3. Weldon 300 mm

00:23

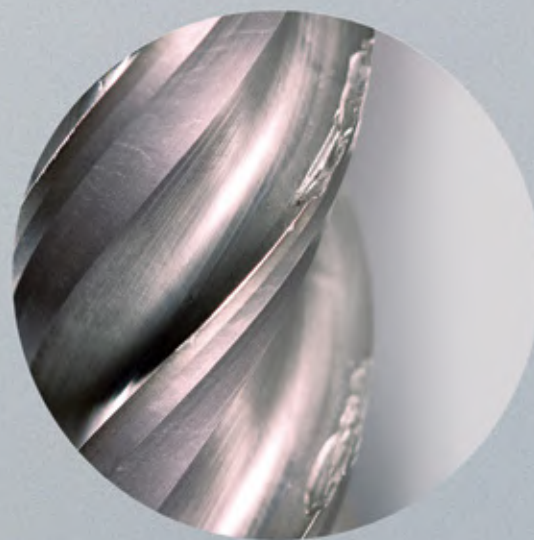
4 Spannhalter-Technologien werden auf diesem Zielfoto in ihrer Produktionsgeschwindigkeit verglichen. Die Maschine, der VHM Fräser D=16, und das Material sind bei allen 4 Fräsungen gleich. Wir rufen jedem Zweifler zu: Kommt zum Rennen! Albrecht APC.

Sieger in der Standzeit.

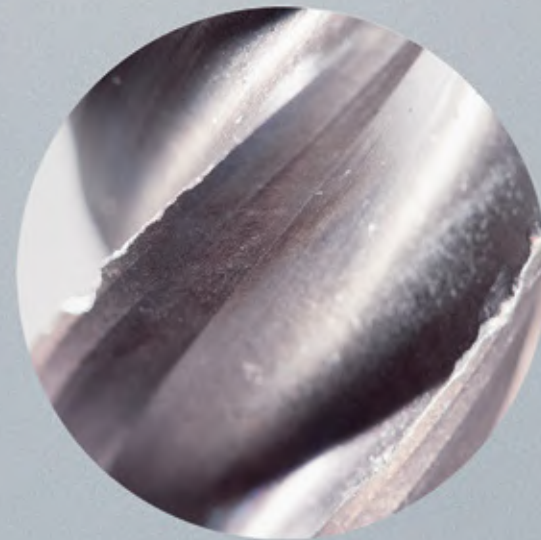
Gute Gründe



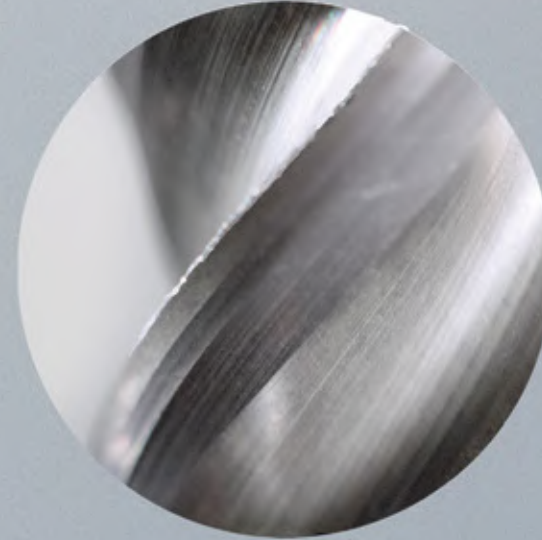
Weldon
Einseitig
abgenutzt
Raus!



Schrumpfen
Starke
Ausbrüche
Schluss!



Hydrodehn
Mikro-
Ausbrüche
Begrenzt!



Albrecht APC
Minimal
verrundet
Gut – weiter!

Der Vergleich zeigt den Einfluss der Spannfutter-technologie auf die Standzeit des Fräasers. Im Test ein VHM Schaft-Fräser, 4-schneidig, D=16. Material, Maschine und Einstellungen bei allen identisch. Der Standzeitvorsprung des Fräasers im Albrecht APC ist auf die überragende Vibrationsdämpfung und den hochpräzisen Rundlauf des Spannfutters zurückzuführen. Ihren wirtschaftlichen Vorteil bitten wir Sie selbst zu bewerten.

Sieger in der Sicherheit.

100%

Gute Gründe

Weldon Hält

Das häufigste Verfahren. Mit einer Spannschraube wird der Fräser sicher geklemmt. Harte Fixierung – keine Dämpfung. Eher ein schlechter Rundlauf.

Hydrodehn Gibt nach

Der Fräser wird durch eine Innen-Membrane gehalten. Durch diese „weiche“ Technik kann der Fräser „ausgehebelt“ werden, besonders bei seitlichen Kräften.

Schrumpfen Gibt nach

Steif und sehr hart gespannt. So können Vibrationen den Fräser aus dem Futter lösen. Dazu ist die Spannkraft abhängig von den Schafttoleranzen.

Albrecht APC Hält

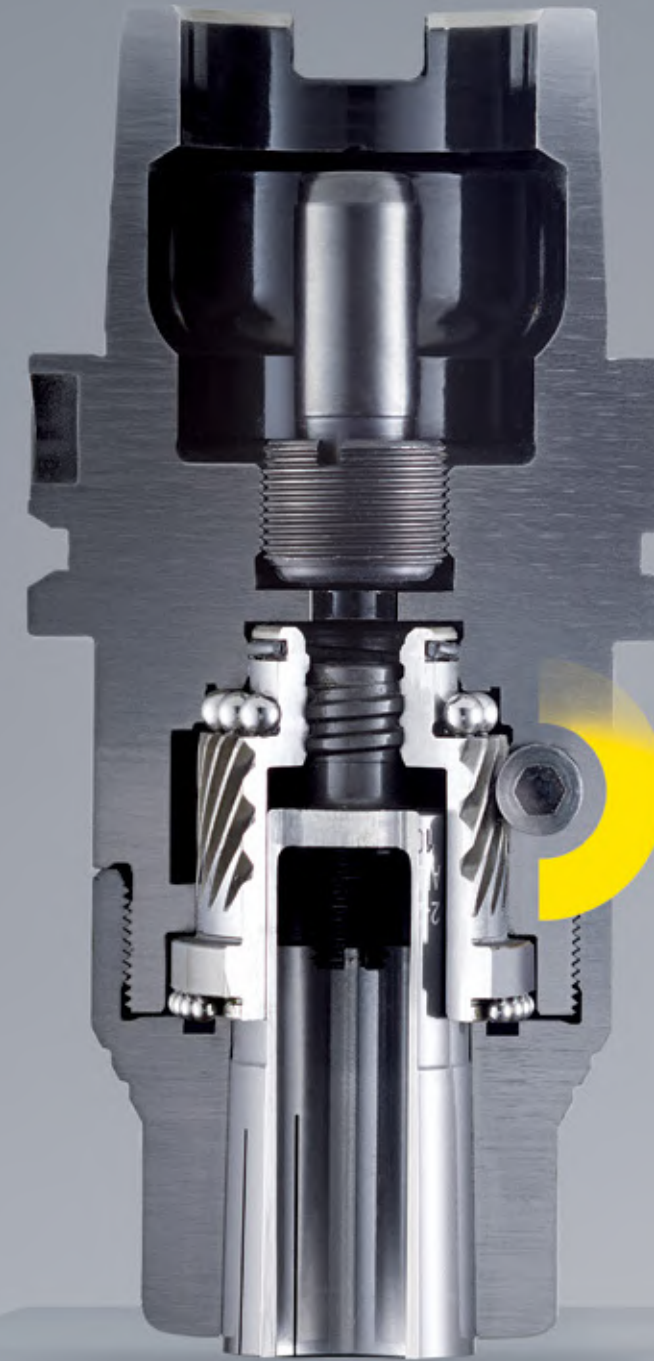
Gute Spannkraft durch den Spannhülsen-Kegelverbund. Auch mit einem Pin-Lock in der Weldonfläche erhältlich. Dieser Stahlstift sichert den Fräser zusätzlich. Garantiert!

Siege haben Gründe.

1. Das einzige Spannfutter der Welt mit 1:16-Schneckengetriebe.

Patent 1206990.
Nur so kommt 100% Haltekraft am Fräser an.

2. Höchste Steifigkeit dank dieser Bauweise und dieses Grundkörpers. Messportfolio Sophia-Universität, Tokio.



3. Schneckengetriebe mit 3 Tonnen Zugkraft und Spannange mit 1,25° flachem Kegelwinkel führen den Fräser perfekt durch Trochoidal-, Trocken- und Hartbearbeitung bis 110° C.

4. Ideal gedämpft. Der Spannhülsen-Kegelverbund baut so gut wie alle Vibrationen ab.

Präzisions-Spannfutter APC, DIN 69871 (ISO 7388-1). Höchste Spannkraft durch integriertes Schneckengetriebe. Schneller Werkzeugwechsel erfolgt seitlich durch Sechskantschlüssel. Wartungsfrei. Abgedichtet gegen Kühlmittel und Verschmutzung. Flacher Kegelwinkel. Rundlaufgenauigkeit 3 µm bei 2,5 x D und Standardlängen. Spannen von Zylinderschäften nach DIN 1835 A, B und DIN 6535 HB, HA sowie HE bis D = 20 mm.

SK30 2-14 mm

A	Part.No.	Form	L1	L2	L3	L4	D1	D2	D3	Balanced	kg
92	300 014Z 230 0	A/AD	11	28		73	30	50		20.000 G=2,5	1,1

SK40											
A	Part.No.	Form	L1	L2	L3	L4	D1	D2	D3	Balanced	kg
63	300 014Z 240 0	A/AD	11	28		43	30	50		20.000 G=2,5	1,2

SK40 Ultraschlank.

Speziell für 5-Achsapplikationen. 2-14 mm

A	Part.No.	Form	L1	L2	L3	L4	D1	D2	D3	Balanced	kg
112	300 414Z 240 1	A/AD	38	61	78	93	24	30	50	20.000 G=2,5	1,3

SK30 2-14 mm

A	Part.No.	Form	L1	L2	L3	L4	D1	D2	D3	Balanced	kg
142	300 514Z 230 0	A/AD	61	78		123	30	50		20.000 G=2,5	1,4

SK40											
A	Part.No.	Form	L1	L2	L3	L4	D1	D2	D3	Balanced	kg
112	300 514Z 240 0	A/AD	61	78		93	30	50		20.000 G=2,5	1,3

SK40 2-14 mm

A	Part.No.	Form	L1	L2	L3	L4	D1	D2	D3	Balanced	kg
149	300 914Z 240 0	A/AD	85	103		129	30	50		20.000 G=2,5	1,7



SK30 2-20 mm

A	Part.No.	Form	L1	L2	L3	L4	D1	D2	D3	Balanced	kg
92	300 120Z 230 0	A/AD	20	28		73	40	50		20.000 G=2,5	1,1

SK40											
A	Part.No.	Form	L1	L2	L3	L4	D1	D2	D3	Balanced	kg
63	300 020Z 240 0	A/AD	20	28		43	40	50		20.000 G=2,5	1,2

SK50											
A	Part.No.	Form	L1	L2	L3	L4	D1	D2	D3	Balanced	kg
62	300 020Z 250 0	A/AD	18	38		43	40	63		20.000 G=2,5	3,1



SK40 2-20 mm

A	Part.No.	Form	L1	L2	L3	L4	D1	D2	D3	Balanced	kg
112	300 520Z 240 0	A/AD	69	78		93	40	50		20.000 G=2,5	1,6

SK50											
A	Part.No.	Form	L1	L2	L3	L4	D1	D2	D3	Balanced	kg
112	300 820Z 250 0	A/AD	48	68		93	40	63		20.000 G=2,5	3,5



SK40 2-20 mm

A	Part.No.	Form	L1	L2	L3	L4	D1	D2	D3	Balanced	kg
149	300 920Z 240 0	A/AD	94	103		129	40	50		20.000 G=2,5	1,9

SK50											
A	Part.No.	Form	L1	L2	L3	L4	D1	D2	D3	Balanced	kg
149	300 920Z 250 0	A/AD	84	104		129	40	63		20.000 G=2,5	3,8



SK40 16-32 mm

A	Part.No.	Form	L1	L2	L3	L4	D1	D2	D3	Balanced	kg
102	300 025Z 240 0	A/AD	*			83	63			20.000 G=2,5	2,1

SK50											
A	Part.No.	Form	L1	L2	L3	L4	D1	D2	D3	Balanced	kg
102	300 025Z 250 0	A/AD				83	70			20.000 G=2,5	4,3

* ohne Einschnürung



HSK

Präzisions-Spannfutter APC, DIN 69893. Höchste Spannkraft durch integriertes Schneckengetriebe. Schneller Werkzeugwechsel erfolgt seitlich durch Sechskantschlüssel. Wartungsfrei. Abgedichtet gegen Kühlmittel und Verschmutzung. Flacher Kegelwinkel. Rundlaufgenauigkeit 3 µm bei 2,5 x D und Standardlängen. Spannen von Zylinderschäften nach DIN 1835 A, B und DIN 6535 HB, HA sowie HE bis D = 20 mm.

HSK50 Form A 2-14 mm

A	Part.No.	Form	L1	L2	L3	L4	D1	D2	D3	Balanced	kg
101	300 014Z 650 0	A	11	28	55	75	30	50		20.000 G=2,5	1,1

HSK63 Form A

92	300 014Z 663 0	A	11	28	43	66	30	50	53	20.000 G=2,5	1,3
----	----------------	---	----	----	----	----	----	----	----	--------------	-----

HSK63 Form A Ultraschlank. Speziell für 5-Achsapplikationen. 2-14 mm

A	Part.No.	Form	L1	L2	L3	L4	D1	D2	D3	Balanced	kg
142	300 414Z 663 1	A	38	61	78	116	24	30	53	20.000 G=2,5	1,5

HSK63 Form A 2-14 mm

A	Part.No.	Form	L1	L2	L3	L4	D1	D2	D3	Balanced	kg
142	300 514Z 663 0	A	61	78	93	116	30	50	53	20.000 G=2,5	1,5

HSK50 Form A 2-14 mm

A	Part.No.	Form	L1	L2	L3	L4	D1	D2	D3	Balanced	kg
187	300 214Z 650 0	A	85	103	141	161	30	50		20.000 G=2,5	1,9

HSK63 Form A

178	300 214Z 663 0	A	85	103	129	152	30	50	53	20.000 G=2,5	1,9
-----	----------------	---	----	-----	-----	-----	----	----	----	--------------	-----



HSK50 Form A 2-20 mm

A	Part.No.	Form	L1	L2	L3	L4	D1	D2	D3	Balanced	kg
101	300 120Z 650 0	A	20	28	55	75	40	50		20.000 G=2,5	1,1

HSK63 Form A

92	300 120Z 663 0	A	20	31		66	40	53		20.000 G=2,5	1,3
----	----------------	---	----	----	--	----	----	----	--	--------------	-----

HSK63 Form F

92	300 120F 663 0	F	20	31		66	40	53		20.000 G=2,5	1,3 *
----	----------------	---	----	----	--	----	----	----	--	--------------	-------

HSK80 Form A

98	300 120Z 680 0	A	18	38		72	40	63		20.000 G=2,5	1,8
----	----------------	---	----	----	--	----	----	----	--	--------------	-----

HSK100 Form A

100	300 020Z 610 0	A	18	38	43	71	40	63	70	20.000 G=2,5	3,8
-----	----------------	---	----	----	----	----	----	----	----	--------------	-----

* Auslieferung mit Verschlussstopfen im HSK

HSK63 Form A 2-20 mm

A	Part.No.	Form	L1	L2	L3	L4	D1	D2	D3	Balanced	kg
142	300 520Z 663 0	A	69	81		116	40	53		20.000 G=2,5	1,7

HSK100 Form A

150	300 820Z 610 0	A	48	68	93	121	40	63	70	20.000 G=2,5	4,2
-----	----------------	---	----	----	----	-----	----	----	----	--------------	-----

HSK63 Form A 2-20 mm

A	Part.No.	Form	L1	L2	L3	L4	D1	D2	D3	Balanced	kg
178	300 220Z 663 0	A	94	105		152	40	53		20.000 G=2,5	2,0

HSK100 Form A

186	300 920Z 610 0	A	84	104	129	157	40	63	70	20.000 G=2,5	4,5
-----	----------------	---	----	-----	-----	-----	----	----	----	--------------	-----

HSK63 Form A 16-32 mm

A	Part.No.	Form	L1	L2	L3	L4	D1	D2	D3	Balanced	kg
132	300 025Z 663 0	A			90	106	63			20.000 G=2,5	2,5

HSK80 Form A

137	300 025Z 680 0	A				111	63			20.000 G=2,5	2,2
-----	----------------	---	--	--	--	-----	----	--	--	--------------	-----

HSK100 Form A

139	300 025Z 610 0	A				110	70			20.000 G=2,5	4,7
-----	----------------	---	--	--	--	-----	----	--	--	--------------	-----

HSK125 Form A

145	300 025Z 612 0	A				116	70			20.000 G=2,5	6,0
-----	----------------	---	--	--	--	-----	----	--	--	--------------	-----



SK

HSK

POLYGON

MAS-BT

BT* ABS KM

APC

POLYGON

Präzisions-Spannfutter APC, ISO 26623-1. Höchste Spannkraft durch integriertes Schneckengetriebe. Schneller Werkzeugwechsel erfolgt seitlich durch Sechskantschlüssel. Wartungsfrei. Abgedichtet gegen Kühlmittel und Verschmutzung. Flacher Kegelwinkel. Rundlaufgenauigkeit 3 µm bei 2,5 x D und Standardlängen. Spannen von Zylinderschäften nach DIN 1835 A, B und DIN 6535 HB, HA sowie HE bis D = 20 mm.

PSC 63 2 – 14 mm

A	Part.No.	Form	L1	L2	L3	L4	D1	D2	D3	Balanced	kg
80	300 014Z 9C6 0		11	28	43		30	50		12.000 G=2,5	1,3

PSC 63 Ultraschlank.
Speziell für 5-Achsapplikationen. 2 – 14 mm

A	Part.No.	Form	L1	L2	L3	L4	D1	D2	D3	Balanced	kg
130	300 414Z 9C6 1	A	38	61	78	93	24	30	50	12.000 G=2,5	1,5

PSC 50 2 – 14 mm

A	Part.No.	Form	L1	L2	L3	L4	D1	D2	D3	Balanced	kg
125	300 514Z 9C5 0		61	78			30	50		12.000 G=2,5	1,0

PSC 63

130	300 814Z 9C6 0		61	78	93		30	50		12.000 G=2,5	1,5
-----	----------------	--	----	----	----	--	----	----	--	--------------	-----

PSC 63 2 – 14 mm

A	Part.No.	Form	L1	L2	L3	L4	D1	D2	D3	Balanced	kg
166	300 914Z 9C6 0		85	103	129		30	50		12.000 G=2,5	2,0



PSC 50 2 – 20 mm

A	Part.No.	Form	L1	L2	L3	L4	D1	D2	D3	Balanced	kg
78	300 120Z 9C5 0		20	28			40	50		12.000 G=2,5	0,9

PSC 63

80	300 020Z 9C6 0		18	38			40	63		12.000 G=2,5	1,4
----	----------------	--	----	----	--	--	----	----	--	--------------	-----

PSC 80

90	300 020Z 9C8 0		18	38	43		40	63		12.000 G=2,5	3,3
----	----------------	--	----	----	----	--	----	----	--	--------------	-----



PSC 63 2 – 20 mm

A	Part.No.	Form	L1	L2	L3	L4	D1	D2	D3	Balanced	kg
130	300 820Z 9C6 0		48	68			40	63		12.000 G=2,5	1,6

PSC 80

140	300 820Z 9C8 0		48	68	93		40	63		12.000 G=2,5	3,5
-----	----------------	--	----	----	----	--	----	----	--	--------------	-----



PSC 63 2 – 20 mm

A	Part.No.	Form	L1	L2	L3	L4	D1	D2	D3	Balanced	kg
166	300 920Z 9C6 0		84	104			40	63		12.000 G=2,5	2,2



PSC 63 16 – 32 mm

A	Part.No.	Form	L1	L2	L3	L4	D1	D2	D3	Balanced	kg
119	300 025Z 9C6 0						63			12.000 G=2,5	2,4

PSC 80

129	300 025Z 9C8 0		83				70			12.000 G=2,5	3,8
-----	----------------	--	----	--	--	--	----	--	--	--------------	-----



MAS-BT

Präzisions-Spannfutter APC, JIS B 6339 (ISO 7388-2). Höchste Spannkraft durch integriertes Schneckengetriebe. Schneller Werkzeugwechsel erfolgt seitlich durch Sechskantschlüssel. Wartungsfrei. Abgedichtet gegen Kühlmittel und Verschmutzung. Flacher Kegelwinkel, Rundlaufgenauigkeit 3 µm bei 2,5 x D und Standardlängen. Spannen von Zylinderschäften nach DIN 1835 A, B und DIN 6535 HB, HA sowie HE bis D = 20 mm.

BT30		2 – 14 mm										
A	Part.No.	Form	L1	L2	L3	L4	D1	D2	D3	Balanced	kg	Euro
82	300 014Z 430 0	A/AD	11	28	43	56	30	50		20.000 G=2,5	1,2	
BT40												
70	300 014Z 440 0	A/AD	11	28		43	30	50		20.000 G=2,5	1,3	

BT40 Ultraschlank.
Speziell für 5-Achsapplikationen. 2 – 14 mm

A	Part.No.	Form	L1	L2	L3	L4	D1	D2	D3	Balanced	kg
120	300 414Z 440 1	A/AD	38	61	78	93	24	30	50	20.000 G=2,5	1,5

BT40		2 – 14 mm										
A	Part.No.	Form	L1	L2	L3	L4	D1	D2	D3	Balanced	kg	
120	300 514Z 440 0	A/AD	61	78		93	30	50		20.000 G=2,5	1,5	

BT40		2 – 14 mm										
A	Part.No.	Form	L1	L2	L3	L4	D1	D2	D3	Balanced	kg	
156	300 914Z 440 0	A/AD	85	103		129	30	50		20.000 G=2,5	2,0	



BT30		2 – 20 mm										
A	Part.No.	Form	L1	L2	L3	L4	D1	D2	D3	Balanced	kg	Euro
82	300 120Z 430 0	A/AD	20	31		56	40	53		20.000 G=2,5	1,2	
BT40												
70	300 020Z 440 0	A/AD	18	38			40	63		20.000 G=2,5	1,4	
BT50												
81	300 020Z 450 0	A/AD	18	38		43	40	63		20.000 G=2,5	4,2	

BT40		2 – 20 mm										
A	Part.No.	Form	L1	L2	L3	L4	D1	D2	D3	Balanced	kg	
120	300 520Z 440 0	A/AD	48	68			40	63		20.000 G=2,5	1,8	
BT50												
131	300 820Z 450 0	A/AD	48	68		93	40	63		20.000 G=2,5	4,6	

BT40		2 – 20 mm										
A	Part.No.	Form	L1	L2	L3	L4	D1	D2	D3	Balanced	kg	
156	300 920Z 440 0	A/AD	84	104			40	63		20.000 G=2,5	2,1	
BT50												
167	300 920Z 450 0	A/AD	84	104		129	40	63		20.000 G=2,5	4,9	

BT40		16 – 32 mm										
A	Part.No.	Form	L1	L2	L3	L4	D1	D2	D3	Balanced	kg	
110	300 025Z 440 0	A/AD					63			20.000 G=2,5	2,4	
BT50												
121	300 025Z 450 0	A/AD				83	70			20.000 G=2,5	4,6	



BT* ABS KM

Präzisions-Spannfutter APC, BT* mit definierter Plananlage. Höchste Spannkraft durch integriertes Schneckengetriebe. Schneller Werkzeugwechsel erfolgt seitlich durch Sechskantschlüssel. Wartungsfrei. Abgedichtet gegen Kühlmittel und Verschmutzung. Flacher Kegelwinkel. Rundlaufgenauigkeit 3 µm bei 2,5 x D und Standardlängen. Spannen von Zylinderschäften nach DIN 1835 A, B und DIN 6535 HB, HA sowie HE bis D = 20 mm.



BT30* 2-20 mm

A	Part.No.	Form	L1	L2	L3	L4	D1	D2	D3	Balanced	kg
81	300 120Z 43P 0	A/AD	20	31		56	40	53		20.000 G=2,5	1,2

BT40*

69	300 020Z 44P 0	A/AD	18	38			40	63		20.000 G=2,5	1,4
----	----------------	------	----	----	--	--	----	----	--	--------------	-----

BT50*

80	300 020Z 45P 0	A/AD	18	38		43	40	63		20.000 G=2,5	4,2
----	----------------	------	----	----	--	----	----	----	--	--------------	-----

BT40* 2-20 mm

A	Part.No.	Form	L1	L2	L3	L4	D1	D2	D3	Balanced	kg
119	300 820Z 44P 0	A/AD	48	68			40	63		20.000 G=2,5	1,8

BT50*

129	300 820Z 45P 0	A/AD	48	68		93	40	63		20.000 G=2,5	4,6
-----	----------------	------	----	----	--	----	----	----	--	--------------	-----

ABS 50 2-14 mm

A	Part.No.	Form	L1	L2	L3	L4	D1	D2	D3	Balanced	kg
72	300 014Z K50 0		11	28			30	50		10.000 G=2,5	0,9

KM 63 XMZ ISO 26622-1 2-20 mm

A	Part.No.	Form	L1	L2	L3	L4	D1	D2	D3	Balanced	kg
78	300 120Z X63 0		20	31		60	40	53		12.000 G=2,5	1,3



SK

HSK

POLYGON

MAS-BT

KM

ABS

BT*

APC

High-End

Aufnahme für die Feinbearbeitung

Diese zweiteilige Konstruktion, bestehend aus Ausgleichsadapter und Ausgleichsfutter, ermöglicht es Werkzeuge μ -genau einzustellen. Vor allem bei langen Werkzeugen und Auskräglängen. Ideal geeignet zum hochpräzisen Reiben und Bohren. Die Justierung erfolgt durch verschiedene Einstellschrauben in axialer und radialer Richtung.

Weitere 6 Schrauben dienen zum Feinwuchten. Geeignet für innere Kühlmittelzufuhr bis 80 bar Kühlmitteldruck durch Einsatz einer kleinen Zwischenhülse zwischen Ausgleichsadapter und Ausgleichsfutter. Die Gesamtlänge (A-Maß) setzt sich zusammen aus L1 vom Ausgleichsadapter und L4 vom Ausgleichsfutter. Alles weitere zur Handhabung und μ -genauen Justierung unter: www.albrecht-germany.com/Instruction



Ausgleichs-Spannfutter APC. Höchste Spannkraft durch integriertes Schneckengetriebe. Schneller Werkzeugwechsel erfolgt seitlich durch Sechskantschlüssel. Wartungsfrei. Abgedichtet gegen Kühlmittel und Verschmutzung. Flacher Kegelwinkel. Spannen von Zylinderschäften nach DIN1835 A, B und DIN 6535 HB, HA sowie HE bis D = 20 mm.

Ausgleichsadapter

HSK63-Form A

Modul	Part.No.	d	L1	L2	L3	L4	D1	D2	D3	Balanced	kg
70	300 M76Z 663 0	70	60								1,3
80	300 M86Z 663 0	80	60								1,4
100	300 M16Z 663 0	100	65								1,9

HSK100-Form A

Modul	Part.No.	d	L1	L2	L3	L4	D1	D2	D3	Balanced	kg
70	300 M76Z 610 0	70	55								1,6
80	300 M86Z 610 0	80	55								2,8
100	300 M16Z 610 0	100	65								3,7



APC

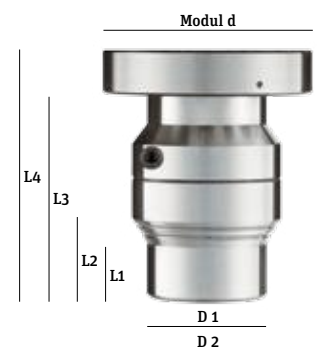
Ausgleichsfutter

2 – 20 mm

Modul	Part.No.	d	L1	L2	L3	L4	D1	D2	D3	Balanced	kg
70	300 120Z M76 0	70	20	31	72	87	40	53	-		1,1
80	300 120Z M86 0	80	20	31	56	73	40	53	-		1,3

16 – 32 mm

Modul	Part.No.	d	L1	L2	L3	L4	D1	D2	D3	Balanced	kg
100	300 025Z M16 0	100	83	-	97	118	63	-	-		3,1



Zwischenhülse für innere Kühlmittelzufuhr

Modul	Part.No.	O-Ring
alle	139 5004 001 0	17x1,5

Spannhülsen mit Peripherie-Kühlung

APC-Spannhülse für Peripheriekühlung

Zusätzlicher Kühl- und Spüleffekt. Steigert die Prozessfähigkeit. Konstanter Durchfluss von 14-16 Liter/min bei 50 bar Kühlmitteldruck bis D = 20 mm durch die Schlitze der Spannhülse. Spezialbeschichtung. Wartungsfrei. Integrierter, fein justierbarer Längenschlag. Spannen von Zylinderschäften nach DIN 1835 A, B und DIN 6535 HB, HA sowie HE bis D = 20 mm.

Hülse APC14

2 – 14 mm

D	Coolant	Part.No.	kg
2	Peripherie	136 1402 000 0	0,10
3	Peripherie	136 1403 000 0	0,10
4	Peripherie	136 1404 000 0	0,10
5	Peripherie	136 1405 000 0	0,10
6	Peripherie	136 1406 000 0	0,09
7	Peripherie	136 1407 000 0	0,09
8	Peripherie	136 1408 000 0	0,09
9	Peripherie	136 1409 000 0	0,08
10	Peripherie	136 1410 000 0	0,08
11	Peripherie	136 1411 000 0	0,07
12	Peripherie	136 1412 000 0	0,07
14	Peripherie	136 1414 000 0	0,05



Hülse APC20

2 – 20 mm

D	Coolant	Part.No.	kg
2	Peripherie	136 2002 000 0	0,17
3	Peripherie	136 2003 000 0	0,17
4	Peripherie	136 2004 000 0	0,17
5	Peripherie	136 2005 000 0	0,17
6	Peripherie	136 2006 000 0	0,17
8	Peripherie	136 2008 000 0	0,16
9	Peripherie	136 2009 000 0	0,16
10	Peripherie	136 2010 000 0	0,15
11	Peripherie	136 2011 000 0	0,15
12	Peripherie	136 2012 000 0	0,15
13	Peripherie	136 2013 000 0	0,14
14	Peripherie	136 2014 000 0	0,13
15	Peripherie	136 2015 000 0	0,12
16	Peripherie	136 2016 000 0	0,10
17	Peripherie	136 2017 000 0	0,10
18	Peripherie	136 2018 000 0	0,08
20	Peripherie	136 2020 000 0	0,06



Hülse APC25

16 – 32 mm

D	Coolant	Part.No.	kg
16	Peripherie	136 2516 000 0	0,50
18	Peripherie	136 2518 000 0	0,45
20	Peripherie	136 2520 000 0	0,42
22	Peripherie	136 2522 000 0	0,40
25	Peripherie	136 2525 000 0	0,34
32	Peripherie	136 2532 000 0	0,22



Spannhülsen

* Sondergröße und Zolldurchmesser auf Anfrage

Spannhülsen mit Zentral-Kühlung

APC-Spannhülse für Werkzeuge mit innerer Kühlmittelzufuhr
 100% dicht bis 100 bar Kühlmitteldruck.
 Spezialbeschichtung, Wartungsfrei. Integrierter, fein justierbarer Längenanschlag. Spannen von Zylinderschäften nach DIN 1835 A, B und DIN 6535 HB, HA sowie HE bis D = 20 mm.

Hülse APC14

2 – 14 mm

D	Coolant	Part.No.	kg
2	Zentral	136 1402 000 T	0,10
3	Zentral	136 1403 000 T	0,10
4	Zentral	136 1404 000 T	0,10
5	Zentral	136 1405 000 T	0,10
6	Zentral	136 1406 000 T	0,09
7	Zentral	136 1407 000 T	0,09
8	Zentral	136 1408 000 T	0,09
9	Zentral	136 1409 000 T	0,08
10	Zentral	136 1410 000 T	0,08
11	Zentral	136 1411 000 T	0,07
12	Zentral	136 1412 000 T	0,07
14	Zentral	136 1414 000 T	0,05



Hülse APC20

2 – 20 mm

D	Coolant	Part.No.	kg
2	Zentral	136 2002 000 T	0,17
3	Zentral	136 2003 000 T	0,17
4	Zentral	136 2004 000 T	0,17
5	Zentral	136 2005 000 T	0,17
6	Zentral	136 2006 000 T	0,17
8	Zentral	136 2008 000 T	0,16
9	Zentral	136 2009 000 T	0,16
10	Zentral	136 2010 000 T	0,15
11	Zentral	136 2011 000 T	0,15
12	Zentral	136 2012 000 T	0,15
13	Zentral	136 2013 000 T	0,14
14	Zentral	136 2014 000 T	0,13
15	Zentral	136 2015 000 T	0,12
16	Zentral	136 2016 000 T	0,10
17	Zentral	136 2017 000 T	0,10
18	Zentral	136 2018 000 T	0,08
20	Zentral	136 2020 000 T	0,06



Hülse APC25

16 – 32 mm

D	Coolant	Part.No.	kg
16	Zentral	136 2516 000 T	0,50
18	Zentral	136 2518 000 T	0,45
20	Zentral	136 2520 000 T	0,42
22	Zentral	136 2522 000 T	0,40
25	Zentral	136 2525 000 T	0,34
32	Zentral	136 2532 000 T	0,22



Spannhülsen

* Sondergröße und Zolldurchmesser auf Anfrage

Spannhülisen mit Pin-Lock

APC Spannhülise mit mechanischer Auszugssicherung Pin-Lock

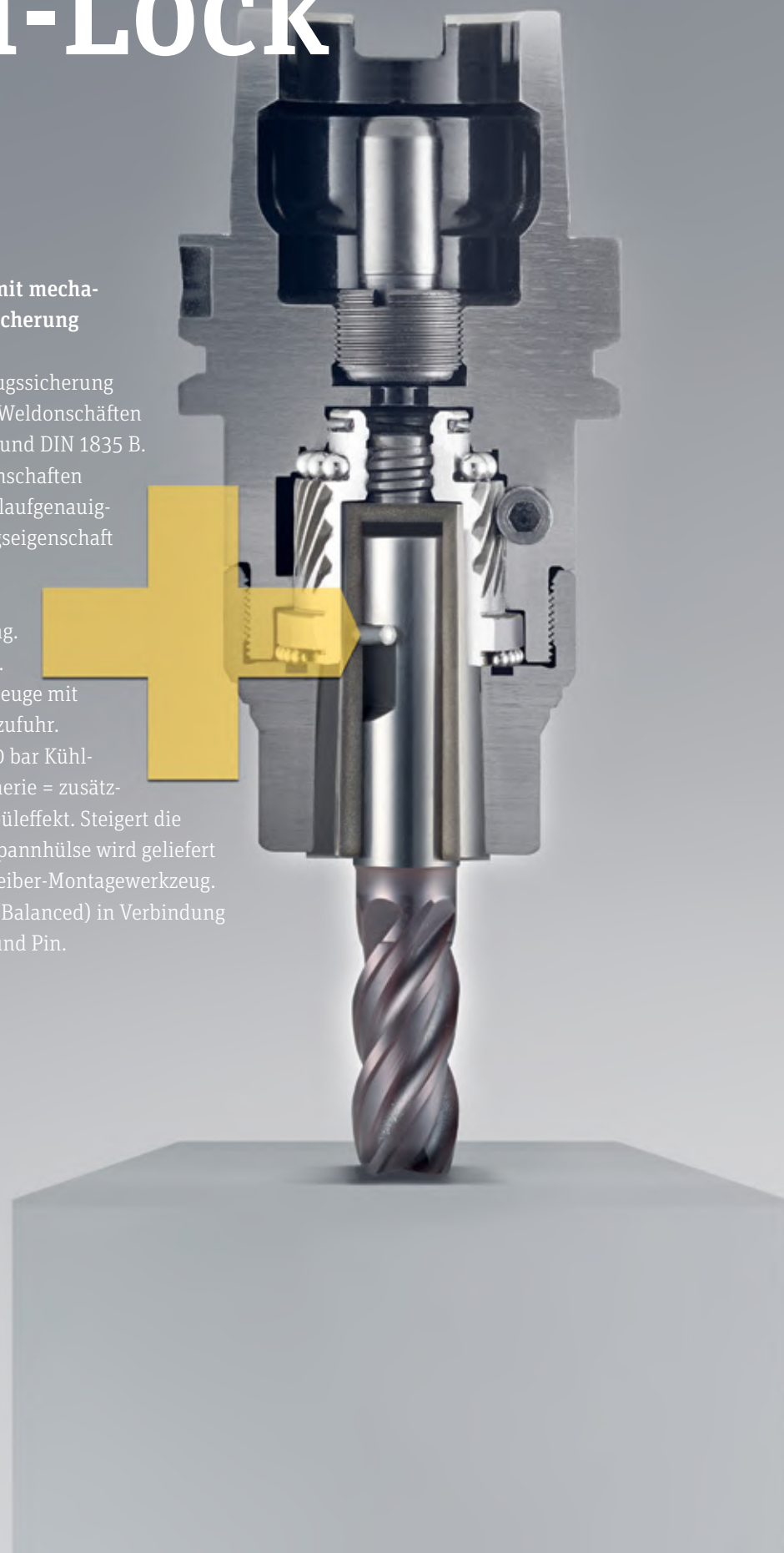
Mechanische Auszugssicherung in Verbindung mit Weldon-schäften nach DIN 6535 HB und DIN 1835 B.

Alle positiven Eigenschaften vom APC wie Rundlaufgenauigkeit und Dämpfungseigenschaft bleiben uneingeschränkt erhalten.

Spezialbeschichtung. Völlig wartungsfrei.

Zentral = für Werkzeuge mit innerer Kühlmittelzufuhr.

100% dicht bis 100 bar Kühlmitteldruck. Peripherie = zusätzlicher Kühl- und Spüleffekt. Steigert die Prozessfähigkeit. Spannhülise wird geliefert mit 3 Pins, Splinttreiber-Montagewerkzeug. Design-gewuchtet (Balanced) in Verbindung mit Weldon-schaft und Pin.



Hülse APC20 mit 3 Pins und Montagewerkzeug. 6-18 mm

D	Coolant	Part.No.	Balanced	kg
6	Peripherie	136 2006 OLO 0	ja	0,17
8	Peripherie	136 2008 OLO 0	ja	0,16
10	Peripherie	136 2010 OLO 0	ja	0,15
12	Peripherie	136 2012 OLO 0	ja	0,15
14	Peripherie	136 2014 OLO 0	ja	0,13
16	Peripherie	136 2016 OLO 0	ja	0,10
18	Peripherie	136 2018 OLO 0	nein	0,08
20	Peripherie	136 2020 OLO 0	nein	0,07

Hülse APC20 mit 3 Pins und Montagewerkzeug. 6-18 mm

D	Coolant	Part.No.	Balanced	kg
6	Zentral	136 2006 OLO T	ja	0,17
8	Zentral	136 2008 OLO T	ja	0,16
10	Zentral	136 2010 OLO T	ja	0,15
12	Zentral	136 2012 OLO T	ja	0,15
14	Zentral	136 2014 OLO T	ja	0,13
16	Zentral	136 2016 OLO T	ja	0,10
18	Zentral	136 2018 OLO T	nein	0,08
20	Zentral	136 2020 OLO T	nein	0,07

Hülse APC25 mit 3 Pins und Montagewerkzeug. 18-25 mm

D	Coolant	Part.No.	Balanced	kg
18	Peripherie	136 2518 OLO 0	ja	0,45
20	Peripherie	136 2520 OLO 0	ja	0,42
22	Peripherie	136 2522 OLO 0	ja	0,40
25	Peripherie	136 2525 OLO 0	ja	0,34

Hülse APC25 mit 3 Pins und Montagewerkzeug. 18-25 mm

D	Coolant	Part.No.	Balanced	kg
18	Zentral	136 2518 OLO T	ja	0,45
20	Zentral	136 2520 OLO T	ja	0,42
22	Zentral	136 2522 OLO T	ja	0,40
25	Zentral	136 2525 OLO T	ja	0,34



Pin-Lock

Feinwuchten

Verlängerung

MMS

Plus

Feinwuchten

Durch 6 x M4 Gewindebohrungen und unter Verwendung von Wuchtschrauben kann dieses Spannfutter auf höchste Laufruhe getrimmt werden. Die APC Spannfutter sind vorgewuchtet bis 20.000 / G=2,5. Je nach Anwendung und Werkzeug wird eine feinere Wuchtgüte verlangt. Mit Schrauben aus unserem Wuchtgewichte Set mit eingespanntem Werkzeug in der Wuchtmaschine einfach feinwuchten.



Folgende APC Spannfutter sind alternativ mit Feinwuchtbohrungen ausgestattet

SK		A	Part.No.	Info
SK30	2-14 mm	92	300 014Z 230 4	S. 14
SK40	2-14 mm	63	300 014Z 240 4	S. 14
SK40	2-14 mm	112	300 414Z 240 4	S. 14
SK30	2-14 mm	142	300 514Z 230 4	S. 14
SK40	2-14 mm	112	300 514Z 240 4	S. 14
SK40	2-14 mm	149	300 914Z 240 4	S. 14
SK30	2-20 mm	92	300 120Z 230 4	S. 15
SK40	2-20 mm	63	300 020Z 240 4	S. 15
SK40	2-20 mm	112	300 520Z 240 4	S. 15
SK40	2-20 mm	149	300 920Z 240 4	S. 15
SK40	16-32 mm	102	300 025Z 240 4	S. 15

HSK		A	Part.No.	Info
HSK50 Form A	2-14 mm	101	300 014Z 650 4	S. 16
HSK63 Form A	2-14 mm	92	300 014Z 663 4	S. 16
HSK63 Form A	2-14 mm	142	300 414Z 663 4	S. 16
HSK63 Form A	2-14 mm	142	300 514Z 663 4	S. 16
HSK50 Form A	2-14 mm	187	300 214Z 650 4	S. 16
HSK63 Form A	2-14 mm	178	300 214Z 663 4	S. 16
HSK50 Form A	2-20 mm	101	300 120Z 650 4	S. 17
HSK63 Form A	2-20 mm	92	300 120Z 663 4	S. 17
HSK63 Form F	2-20 mm	92	300 120F 663 4	S. 17
HSK63 Form A	2-20 mm	142	300 520Z 663 4	S. 17
HSK63 Form A	2-20 mm	178	300 220Z 663 4	S. 17
HSK63 Form A	16-32 mm	132	300 025Z 663 3	S. 17

MAS-BT		A	Part.No.	Info
BT30	2-14 mm	82	300 014Z 430 4	S. 20
BT40	2-14 mm	70	300 014Z 440 4	S. 20
BT40	2-14 mm	120	300 414Z 440 4	S. 20
BT40	2-14 mm	120	300 514Z 440 4	S. 20
BT40	2-14 mm	156	300 914Z 440 4	S. 20
BT30	2-20 mm	82	300 120Z 430 4	S. 21
BT40	2-20 mm	70	300 020Z 440 4	S. 21
BT40	2-20 mm	120	300 520Z 440 4	S. 21
BT40	2-20 mm	156	300 920Z 440 4	S. 21
BT40	16-32 mm	110	300 025Z 440 4	S. 21

BT*		A	Part.No.	Info
BT30*	2-20 mm	81	300 120Z 43P 4	S. 23
BT40*	2-20 mm	69	300 020Z 44P 4	S. 23
BT40*	2-20 mm	119	300 820Z 44P 4	S. 23

Wuchtgewichte Set

bestehend aus:	Part.No.
je 20 St. M4 mit Länge 4, 5, 6, 8 und 10	
Sechskantschlüssel SW 2	139 4000 000 4

Spannfutter Verlängerung

Präzisions-Spannfutter-Verlängerung

Zur Verlängerung von Präzisions-Spannfutter. Sehr schlanke Ausführung für schwer zugängliche Bearbeitungszonen. Hohe Spannkraft und Genauigkeit durch flachen Kegelwinkel. Rundlaufgenauigkeit 8 µm. Spannen von Zylinderschäften nach DIN 1835 A, B und DIN 6535 HB, HA, HE.

Spannhülsen mit Spezialbeschichtung. Wartungsfrei. Bedienung über mitgelieferten Sechskantschlüssel von hinten.



Zylinderschaft 14 mm

1,0 - 6,0 mm

L	Part.No.	Coolant	D	kg
100	310 1006 814 0	Zentral	14	0,26
150	310 2006 814 0	Zentral	14	0,32
190	310 3006 814 0	Zentral	14	0,45

Zylinderschaft 20 mm

1,0 - 6,0 mm

L	Part.No.	Coolant	L2	D	D2	kg
100	310 1006 820 0	Zentral	45	20	13	0,34
150	310 2006 820 0	Zentral	67	20	13	0,46

Spannhülse für Peripheriekühlung. Zusätzlicher Kühl- und Spüleffekt. Steigert die Prozessfähigkeit.

D	Part.No.	Coolant	kg
1,0	136 0601 000 0	Peripherie	0,02
2,0	136 0602 000 0	Peripherie	0,02
2,5	136 0602 500 0	Peripherie	0,02
2,8	136 0602 800 0	Peripherie	0,02
3,0	136 0603 000 0	Peripherie	0,02
3,5	136 0603 500 0	Peripherie	0,02
4,0	136 0604 000 0	Peripherie	0,02
4,5	136 0604 500 0	Peripherie	0,02
5,0	136 0605 000 0	Peripherie	0,02
6,0	136 0606 000 0	Peripherie	0,02

Spannhülse für Werkzeuge mit innerer Kühlmittelzufuhr. 100% dicht bis 100 bar Kühlmitteldruck.

D	Part.No.	Coolant	kg
1,0	136 0601 000 T	Zentral	0,02
2,0	136 0602 000 T	Zentral	0,02
2,5	136 0602 500 T	Zentral	0,02
2,8	136 0602 800 T	Zentral	0,02
3,0	136 0603 000 T	Zentral	0,02
3,5	136 0603 500 T	Zentral	0,02
4,0	136 0604 000 T	Zentral	0,02
4,5	136 0604 500 T	Zentral	0,02
5,0	136 0605 000 T	Zentral	0,02
6,0	136 0606 000 T	Zentral	0,02

* Sondergröße und Zolldurchmesser auf Anfrage

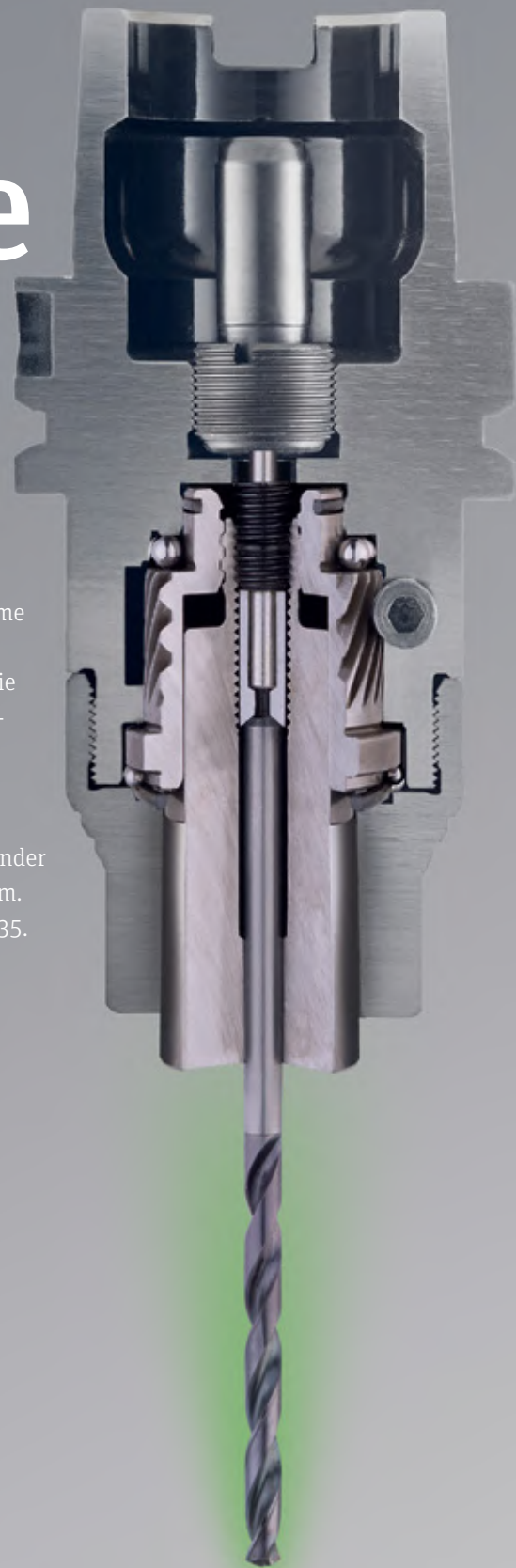


MMS Verlängerung Feinwuchten Pin-Lock

Plus

MMS inside

Selbstverständlich erhalten Sie Ihr APC Spannfutter auch mit Minimal-Mengen-Schmierung. Für 1- und ebenso für 2-Kanal-Systeme und für alle Spannhülsen mit einer Zentral-Kühlung. Bitte bestimmen Sie Ihren Längenanschlag und am Kühlmittelrohr, ob 1- oder 2-Kanal. Set mit MMS-korrektur Übergabe am Werkzeug-Schaftende mit 90°. Sicher und zu 100% perfekt aufeinander abgestimmt. Gemäß MMS-Werksnorm. Einspanntiefe DIN 1835 und DIN 6535.



Albrecht MMS, Minimal-Mengen-Schmierung

DIN 69893 HSK 50 Form A (300 014Z 650 0 und 300 120Z 650 0)

Ø	MMS Längenanschlag Part.No.	Kühlmittelrohr 1-Kanal Part.No.	Kühlmittelrohr 2-Kanal Part.No.
4 - 6	132 0004 000 1	139 0008 650 2	139 0004 650 2
8	132 0008 000 1	139 0008 650 2	139 0004 650 2
10	132 0010 000 1	139 0008 650 2	139 0004 650 2
12	132 0012 000 1	139 0008 650 2	139 0004 650 2
14	132 0014 000 1	139 0008 650 2	139 0004 650 2
16	132 0016 000 1	139 0008 650 2	139 0004 650 2
18	132 0018 000 1	139 0008 650 2	139 0004 650 2

DIN 69893 HSK 63 Form A (300 014Z 663 0 und 300 120Z 663 0)

Ø	MMS Längenanschlag Part.No.	Kühlmittelrohr 1-Kanal Part.No.	Kühlmittelrohr 2-Kanal Part.No.
4 - 6	132 0004 000 1	139 0008 663 2	139 0004 663 2
8	132 0008 000 1	139 0008 663 2	139 0004 663 2
10	132 0010 000 1	139 0008 663 2	139 0004 663 2
12	132 0012 000 1	139 0008 663 2	139 0004 663 2
14	132 0014 000 1	139 0008 663 2	139 0004 663 2
16	132 0016 000 1	139 0008 663 2	139 0004 663 2
18	132 0018 000 1	139 0008 663 2	139 0004 663 2

DIN 69893 HSK 80 Form A (300 020Z 680 0)

Ø	MMS Längenanschlag Part.No.	Kühlmittelrohr 1-Kanal Part.No.	Kühlmittelrohr 2-Kanal Part.No.
4 - 6	132 0004 000 1	139 0008 680 2	139 0004 680 0
8	132 0008 000 1	139 0008 680 2	139 0004 680 0
10	132 0010 000 1	139 0008 680 2	139 0004 680 0
12	132 0012 000 1	139 0008 680 2	139 0004 680 0
14	132 0014 000 1	139 0008 680 2	139 0004 680 0
16	132 0016 000 1	139 0008 680 2	139 0004 680 0
18	132 0018 000 1	139 0008 680 2	139 0004 680 0

DIN 69893 HSK 100 Form A (300 020Z 610 0)

Ø	MMS Längenanschlag Part.No.	Kühlmittelrohr 1-Kanal Part.No.	Kühlmittelrohr 2-Kanal Part.No.
4 - 6	132 0004 000 1	139 0008 610 2	139 0004 610 0
8	132 0008 000 1	139 0008 610 2	139 0004 610 0
10	132 0010 000 1	139 0008 610 2	139 0004 610 0
12	132 0012 000 1	139 0008 610 2	139 0004 610 0
14	132 0014 000 1	139 0008 610 2	139 0004 610 0
16	132 0016 000 1	139 0008 610 2	139 0004 610 0
18	132 0018 000 1	139 0008 610 2	139 0004 610 0



MMS
Verlängerung
Feinwuchten
Pin-Lock

Plus

Das Zubehör



Spanschlüssel	Part.No.
Standardschlüssel mit Anzeige ca. 10 - 12 Nm	139 0000 901 0
Schlüssel mit Anzeige ca. 8 - 10 Nm	139 0000 905 0
Drehmomentschlüssel fest 12 Nm	139 0012 900 0
Drehmomentschlüssel einstellbar 2,5 - 20 Nm	139 0020 900 0
Ersatzklinge für Drehmomentschlüssel	139 0000 901 4
Drehmomentschlüssel für Spannfutter-Verlängerung. Einstellbar 1,5 - 3,0 Nm	139 0003 900 0
Akkuschrauber Bosch Exact ION 12-700-34661, Kombi aus Akkuschrauber und Drehmomentschlüssel, fest voreingestellt, sicher, schnelles Spannen und Lösen in < 3 sec.	139 0012 901 0

Kegelwischer	Part.No.
für APC 14	139 0000 GR1 0
für APC 20	139 0000 GR2 0
für APC 25	139 0000 GR4 0

Kühlmittelrohre DIN69893 (HSK)	Part.No.
Kühlmittelrohr HSK-A50	139 0002 650 0
Kühlmittelrohr HSK-A63	139 0002 663 0
Kühlmittelrohr HSK-A80	139 0002 680 0
Kühlmittelrohr HSK-A100	139 0002 610 0

Steckschlüssel mit T-Griff	Part.No.
für Kühlmittelrohr HSK-A50	139 0020 650 0
für Kühlmittelrohr HSK-A63	139 0020 663 0
für Kühlmittelrohr HSK-A80	139 0020 680 0
für Kühlmittelrohr HSK-A100	139 0020 610 0

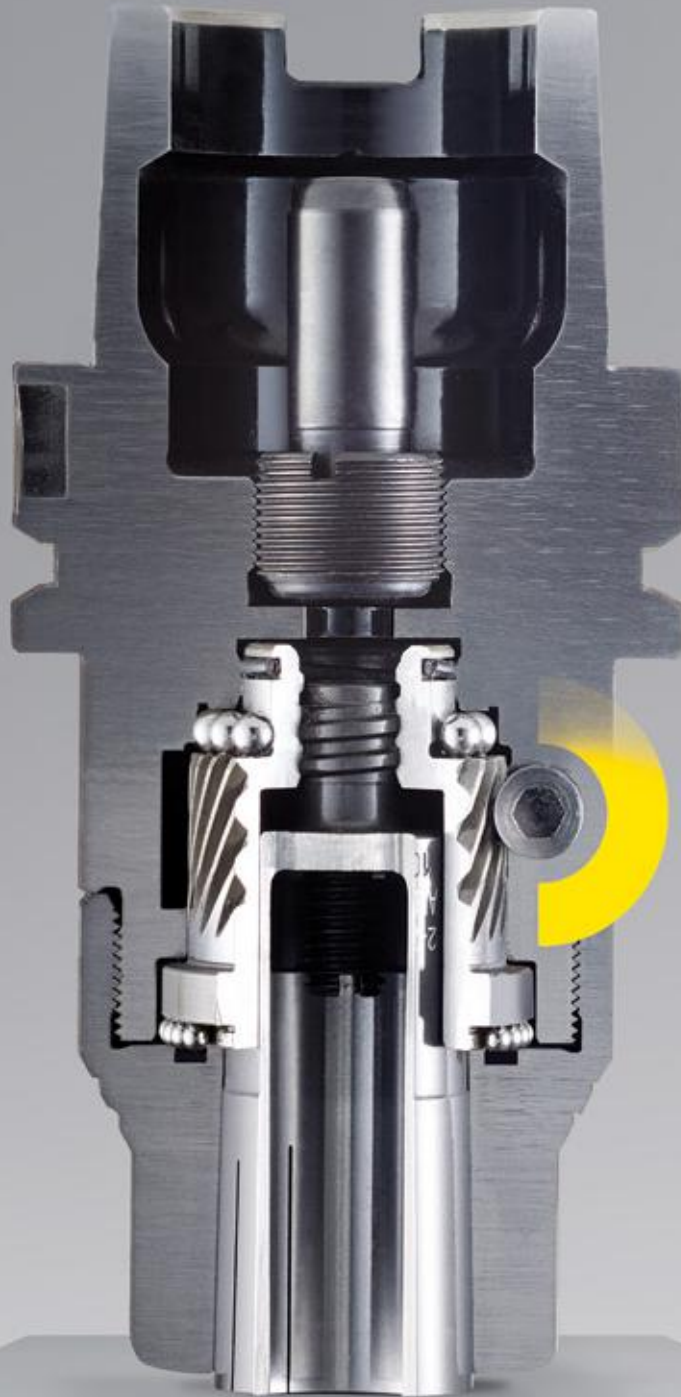
Ersatzteil	Part.No.
Schneckensatz APC 14/20/25 Ø9 kurz	139 0000 004 0
Schneckensatz APC 14/20/25 Ø9 lang	139 0000 005 0

Ersatz-Stifte für Pin-Lock			
DxL		für	Part.No.
Ø2x12	3 Stück	APC20 Ø18	139 3020 212 0
Ø3x8	3 Stück	APC20 Ø20	139 3020 308 0
Ø3x12	3 Stück	APC20 Ø16	139 3020 312 0
Ø3x14	3 Stück	APC20 Ø 6-14	139 3020 314 0
Ø4x20	3 Stück	APC25 Ø22-25	139 3025 420 0
Ø4x26	3 Stück	APC25 Ø16-20	139 3025 426 0

Aufbewahrungseinlage / Schaumstoff	für	Part.No.
Aufbewahrung von 24 Spannhülsen, 345x250x30	APC14	V01 FP14 024 0
Aufbewahrung von 21 Spannhülsen, 345x250x30	APC20	V01 FP20 021 0
Aufbewahrung von 10 Spannhülsen, 345x250x50	APC25	V01 FP25 010 0



Danke



ALBRECHT Präzisions-Spannfutter

Ihr Fachberater für Präzisionswerkzeuge:
Walter Ruff GmbH
Präzisionswerkzeuge
Tel. (0421) 43 87 8 - 0 , F a x (0 421) 43 87 8 - 22
Email: mail@praeziruff.de
www.praeziruff.de

